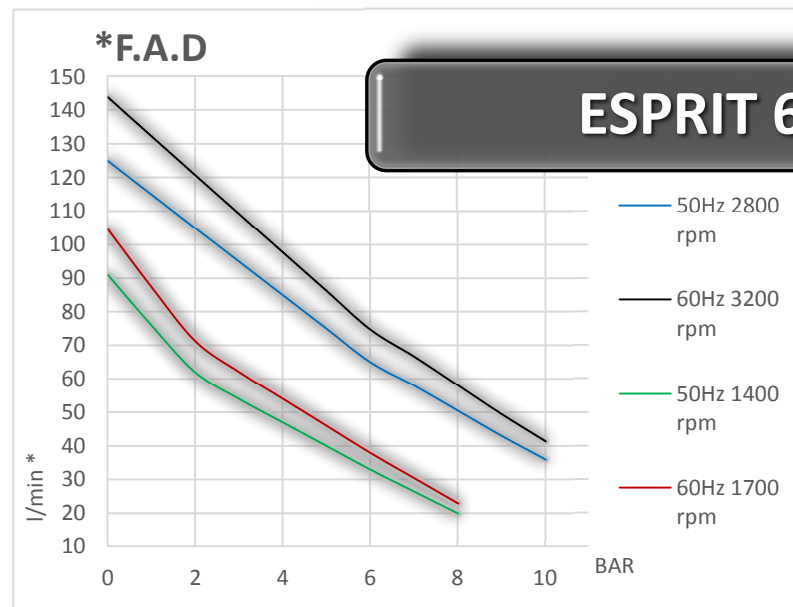


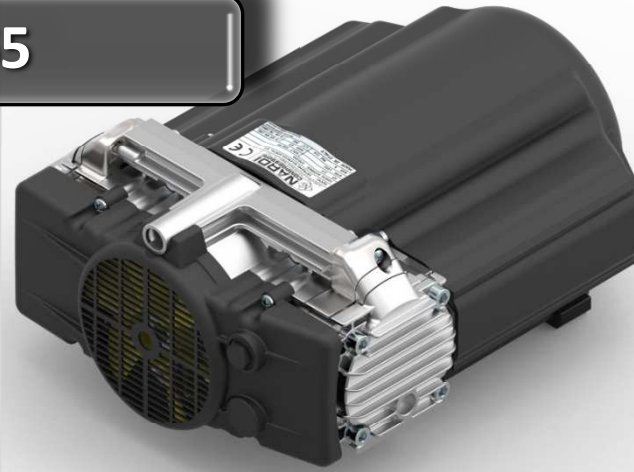
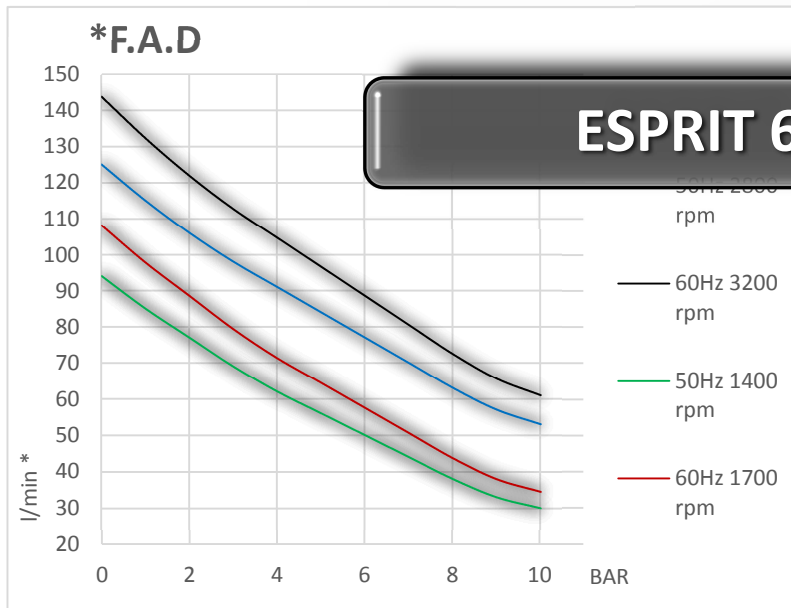
Compressor Model	Cylinders	Air Intake	Pressure	Power	Phase	Revolution	Noise	Weight	Dimensions
Modello Compressore	Cilindri	Aria Aspirata	Pressione	Motore	Fase	Giri	Rumore	Peso	Dimensioni
Type	N°	l/min. - C.F.M. - m ³ /h	Bar - Psi	HP - kW	Type	Rpm	dB	Kg - Lbs	cm (LxWxH)
SILVERSTONE UNIT	1	100 - 3,5 - 6 (50 Hz) 120 - 4,2 - 7,2 (60 Hz)	8 - 114	0,5 - 0,35	Single	2800 3300	72	5,5 - 12	23 x 14 x 18



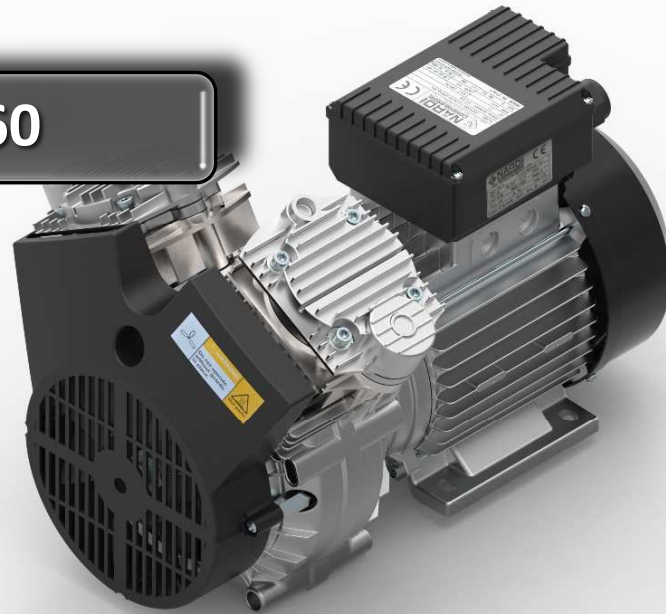
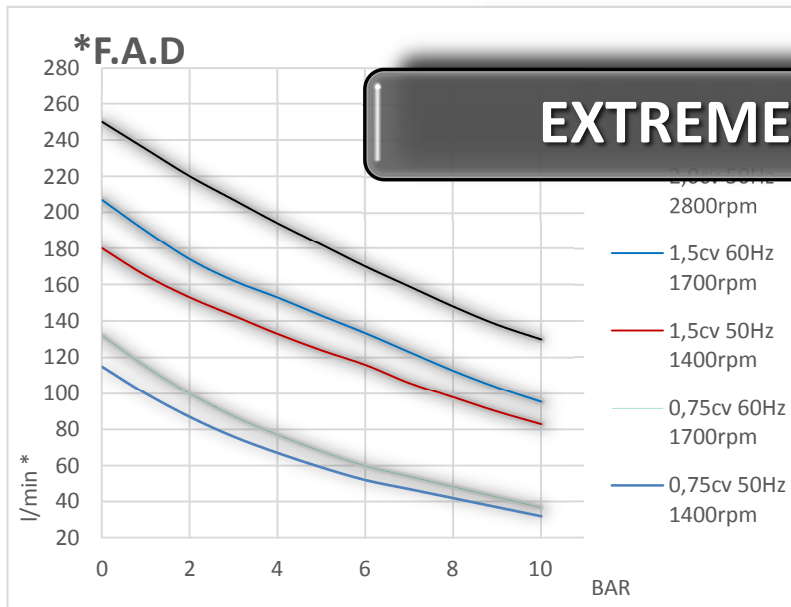
Compressor Model	Cylinders	Air Intake	Max Pressure	Power	Phase	Revolution	Noise	Weight	Dimensions
Modello Compressore	Cilindri	Aria Aspirata	Pressione mass.	Motore	Fase	Giri	Rumore	Peso	Dimensioni
Type	N°	l/min. - C.F.M. - m ³ /h	Bar - Psi	HP - kW	Type	Rpm	dB	Kg - Lbs	cm (LxWxH)
ESPRIT UNIT 60/4	2	105 - 3,7 - 6,3 (50 Hz) 125 - 4,4 - 7,5 (60 Hz)	8 - 114	0,75 - 0,5	Single	1400 1700	48	8 - 17	29 x 22 x 14
ESPRIT UNIT 60/2	2	210 - 7,4 - 12,6 (50 Hz) 250 - 8,8 - 15 (60 Hz)	10 - 145	0,75 - 0,5	Single	2800 3300	55	8 - 17	29 x 22 x 14

With automatic thermal protection - * F.A.D. values have a tolerance ± 5%

PUMP UNIT



Compressor Model	Cylinders	Air Intake	Pressure	Power	Phase	Revolution	Noise	Weight	Dimensions
Modello Compressore	Cilindri	Aria Aspirata	Pressione	Motore	Fase	Giri	Rumore	Peso	Dimensioni
Type	N°	l/min. - C.F.M. - m ³ /h	Bar - Psi	HP - kW	Type	Rpm	dB	Kg - Lbs	cm (LxWxH)
ESPRIT UNIT 65/4	2	125 - 4,4 - 7,5 (50 Hz) 150 - 5,3 - 9 (60 Hz)	8 - 114	0,90 - 0,65	Single	1400 1700	49	8,5 - 19	29 x 22 x 14
ESPRIT UNIT 65/2	2	250 - 8,8 - 15 (50 Hz) 300 - 10,5 - 18 (60 Hz)	8 - 114	0,90 - 0,65	Single	2800 3300	56	8,5 - 19	29 x 22 x 14

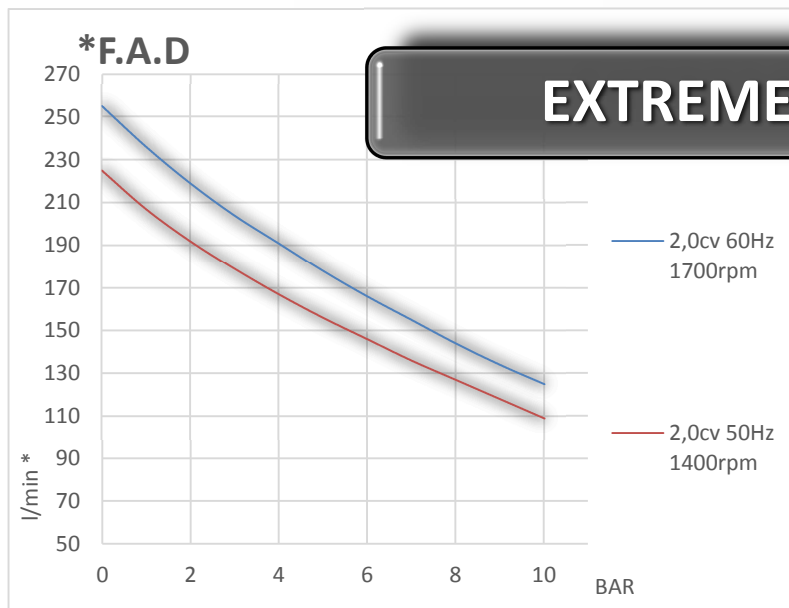


Compressor Model	Cylinders	Air Intake	Max Pressure	Power	Phase	Revolution	Noise	Weight	Dimensions
Modello Compressore	Cilindri	Aria Aspirata	Pressione mass.	Motore	Fase	Giri	Rumore	Peso	Dimensioni
Type	N°	l/min. - C.F.M. - m ³ /h	Bar - Psi	HP - kW	Type	Rpm	dB	Kg - Lbs	cm (LxWxH)
EXTREME UNIT 0,75 HP	2	200 - 7,0 - 12 (50 Hz) 240 - 8,5 - 14,4 (60 Hz)	10 - 145	0,75 - 0,55	Single	1400 1700	72	14 - 31	39 x 28 x 26
EXTREME UNIT 1,50 HP	2	240 - 8,5 - 14,4 (50 Hz) 290 - 10,1 - 17,2 (60 Hz)	10 - 145	1,50 - 1,1	Single	1400 1700	72	16,5 - 36	39 x 28 x 26
EXTREME UNIT 2,00 HP	2	400 - 14,1 - 24 (50 Hz)	10 - 145	2,00 - 1,5	Single	2800	82	19,5 - 43	40 x 28 x 26

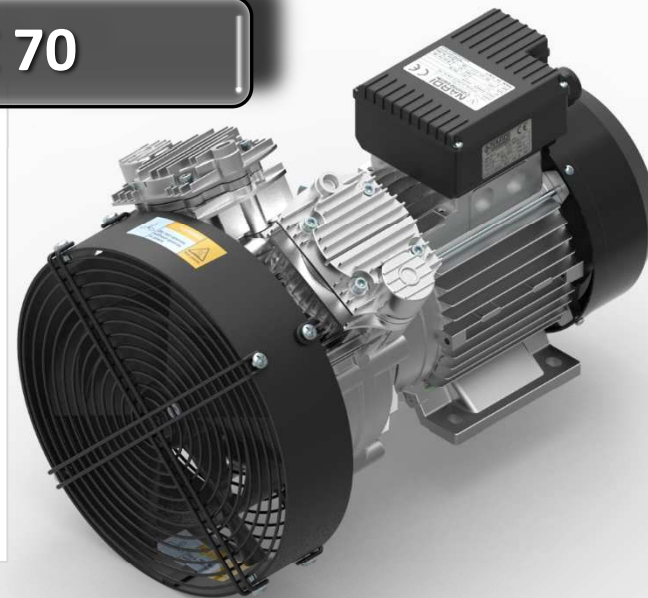
Con protezione termica automatica - * I valori indicati hanno una tolleranza ± 5%

MADE IN ITALY BY NARDI COMPRESSORI

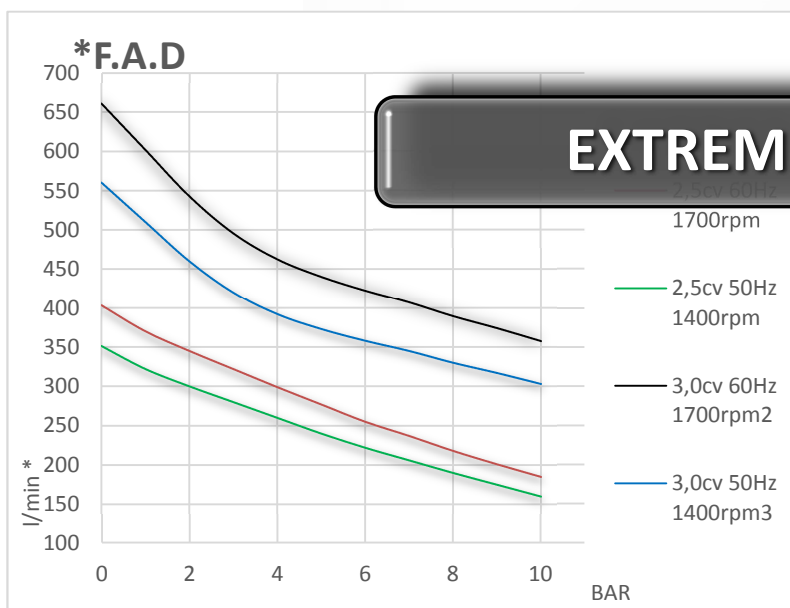
Page 38



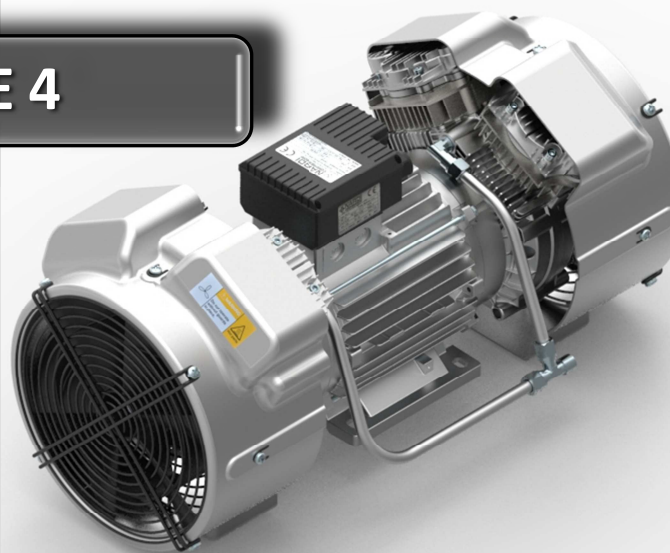
EXTREME 70



Compressor Model	Cylinders	Air Intake	Max Pressure	Power	Phase	Revolution	Noise	Weight	Dimensions
Modello Compressore	Cilindri	Aria Aspirata	Pressione mass.	Motore	Fase	Giri	Rumore	Peso	Dimensioni
Type	N°	l/min. - C.F.M. - m ³ /h	Bar - Psi	HP - kW	Type	Rpm	dB	Kg - Lbs	cm (LxWxH)
EXTREME UNIT 2,00 HP	2	400 - 14,1 - 24 (50 Hz)	10 - 145	2,00 - 1,5	Single	1400 1700	72	21 - 47	43 x 28 x 29



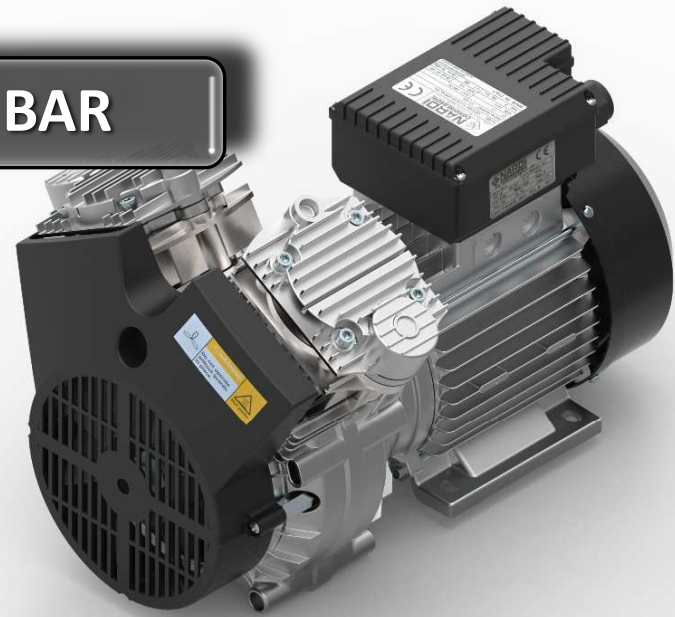
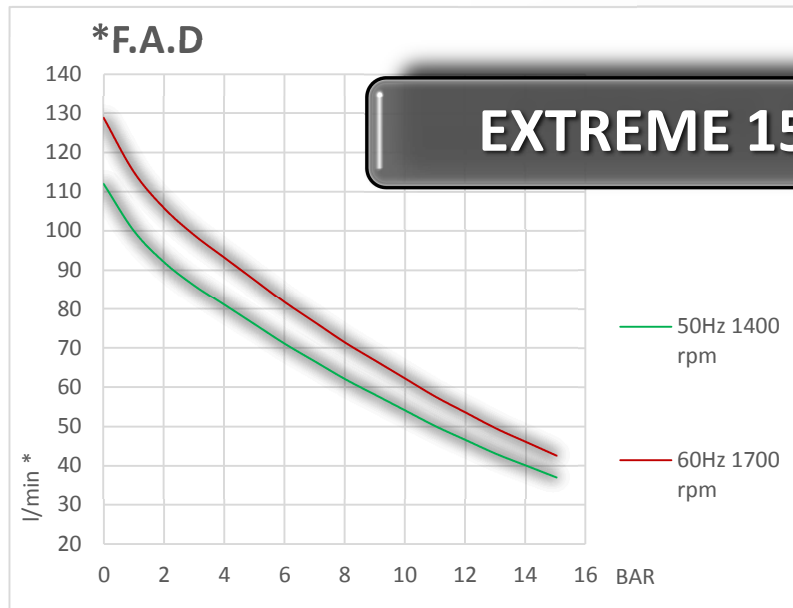
EXTREME 4



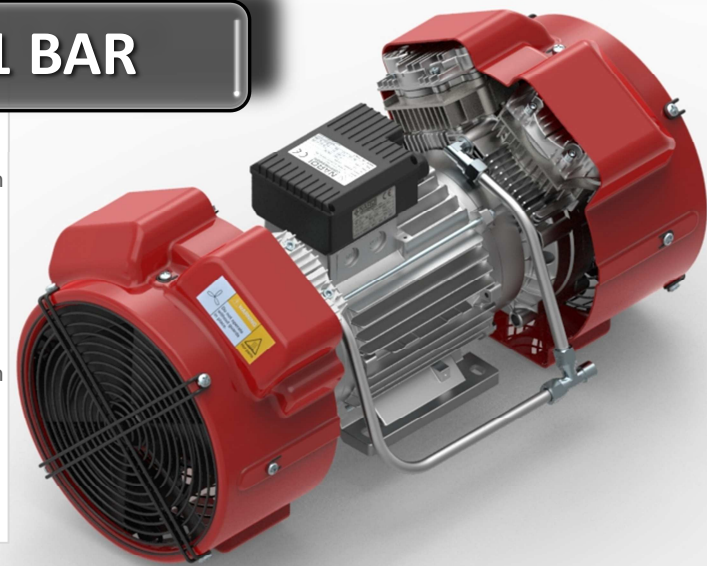
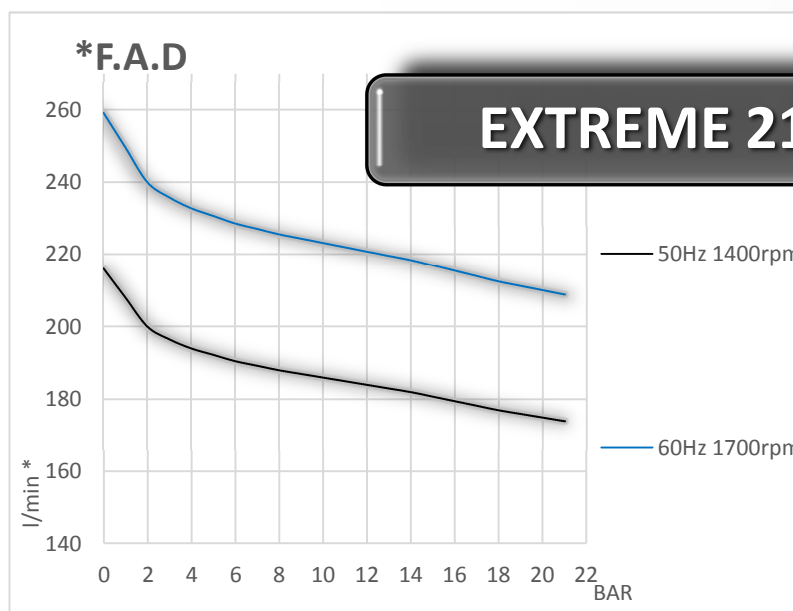
Compressor Model	Cylinders	Air Intake	Max Pressure	Power	Phase	Revolution	Noise	Weight	Dimensions
Modello Compressore	Cilindri	Aria Aspirata	Pressione mass.	Motore	Fase	Giri	Rumore	Peso	Dimensioni
Type	N°	l/min. - C.F.M. - m ³ /h	Bar - Psi	HP - kW	Type	Rpm	dB	Kg - Lbs	cm (LxWxH)
EXTREME 4 UNIT 2,5HP	4	480 - 17 - 29 (50 Hz) 580 - 20 - 35 (60 Hz)	10 - 145	2,50 - 1,9	Single	1400 1700	73	30 - 66	61 x 28 x 31
EXTREME 4 UNIT 3,0HP	4	600 - 21,2 - 36 (50 Hz) 720 - 25,5 - 43 (60 Hz)	10 - 145	3,00 - 2,2	Three	1400 1700	73	33 - 73	64 x 28 x 31

With automatic thermal protection - * F.A.D. values have a tolerance ± 5%

PUMP UNIT



Compressor Model	Cylinders	Air Intake	Max Pressure	Power	Phase	Revolution	Noise	Weight	Dimensions
Modello Compressore	Cilindri	Aria Aspirata	Pressione mass.	Motore	Fase	Giri	Rumore	Peso	Dimensioni
Type	N°	l/min. - C.F.M. - m ³ /h	Bar - Psi	HP - kW	Type	Rpm	dB	Kg - Lbs	cm (LxWxH)
EXTREME 15 BAR	2	115 - 4,0 - 6,9 (50 Hz) 145 - 5,0 - 8,7 (60 Hz)	15 - 217	1,50 - 1,1	Single	1400 1700	73	16,5 - 36	39 x 28 x 26

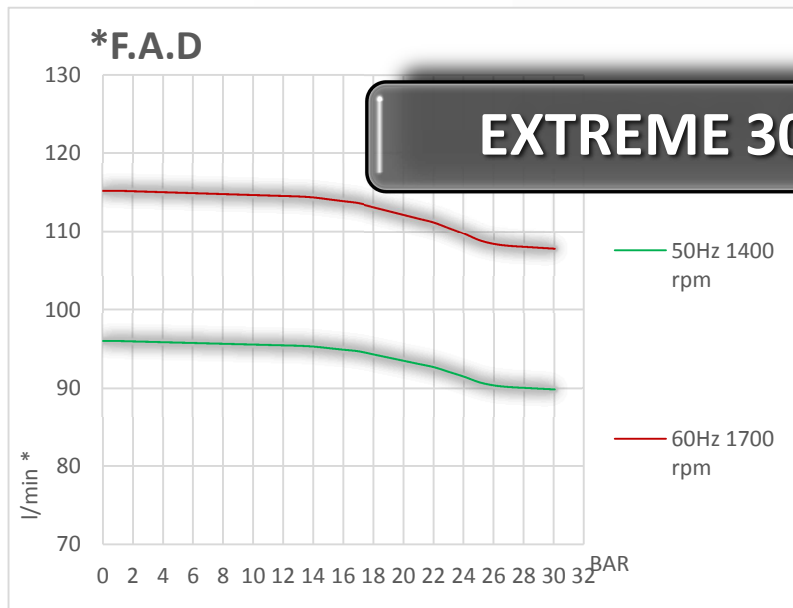


Compressor Model	Cylinders	Air Intake	Max Pressure	Power	Phase	Revolution	Noise	Weight	Dimensions
Modello Compressore	Cilindri	Aria Aspirata	Pressione mass.	Motore	Fase	Giri	Rumore	Peso	Dimensioni
Type	N°	l/min. - C.F.M. - m ³ /h	Bar - Psi	HP - kW	Type	Rpm	dB	Kg - Lbs	cm (LxWxH)
EXTREME 21 BAR	4	260 - 9,2 - 15,6 (50 Hz) 312 - 11 - 18,7 (60 Hz)	21 - 305	3,00 - 2,2	Three	1400 1700	72	33 - 73	64 x 28 x 31

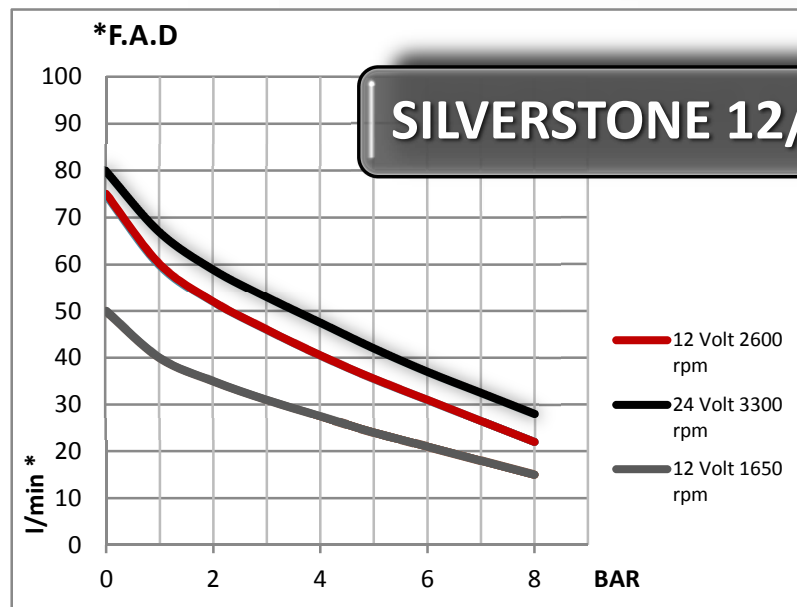
Con protezione termica automatica - * I valori indicati hanno una tolleranza ± 5%

MADE IN ITALY BY NARDI COMPRESSORI

Page 40



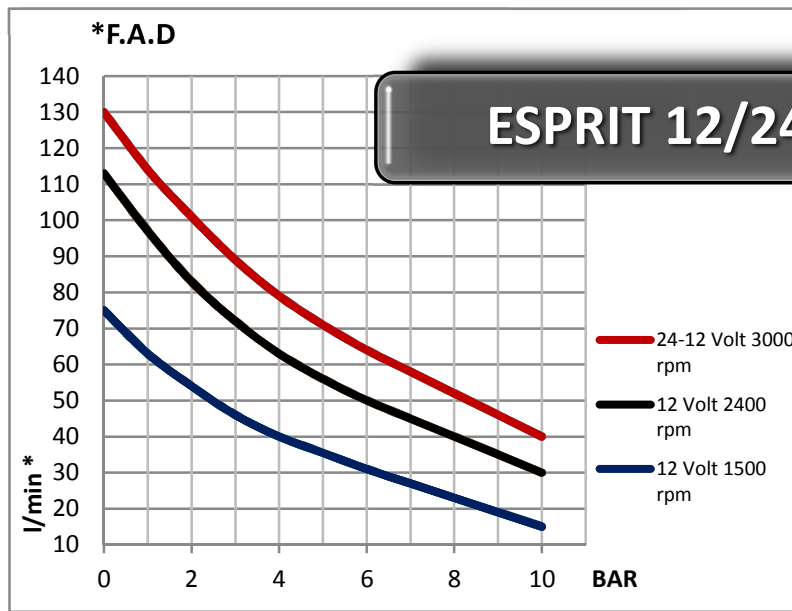
Compressor Model	Cylinders	Air Intake	Max Pressure	Power	Phase	Revolution	Noise	Weight	Dimensions
Modello Compressore	Cilindri	Aria Aspirata	Pressione mass.	Motore	Fase	Giri	Rumore	Peso	Dimensioni
Type	N°	l/min. - C.F.M. - m ³ /h	Bar - Psi	HP - kW	Type	Rpm	dB	Kg - Lbs	cm (LxWxH)
EXTREME 30 BAR	2	130 - 4,6 - 7,8 (50 Hz) 156 - 5,5 - 9,4 (60 Hz)	30 - 435	2,2 - 1,6	Single	1400 1700	72	18 - 40	39 x 28 x 26



Compressor Model	Cylinders	Air Intake	Max Pressure	Power	Phase	Revolution	Noise	Weight	Dimensions
Modello Compressore	Cilindri	Aria Aspirata	Pressione mass.	Motore	Fase	Giri	Rumore	Peso	Dimensioni
Type	N°	l/min. - C.F.M. - m ³ /h	Bar - Psi	HP - kW	Type	Rpm	dB	Kg - Lbs	cm (LxWxH)
SILVERSTONE 12 VOLT	1	95 - 3,4 - 5,7 (12V)	8 - 114	450	CC	2600	72	6 - 13	25 x 14 x 19
SILVERSTONE 24 VOLT	1	120 - 4,2 - 7,2 (24V) 60 - 2 - 3,4 (12V)	8 - 114	350	CC	3300 1650	72	6 - 13	25 x 14 x 19

With automatic thermal protection - * F.A.D. values have a tolerance ± 5%

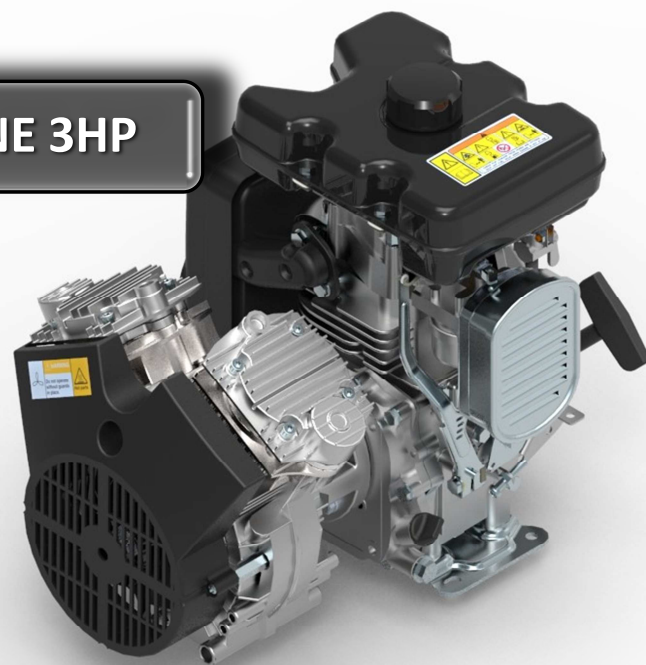
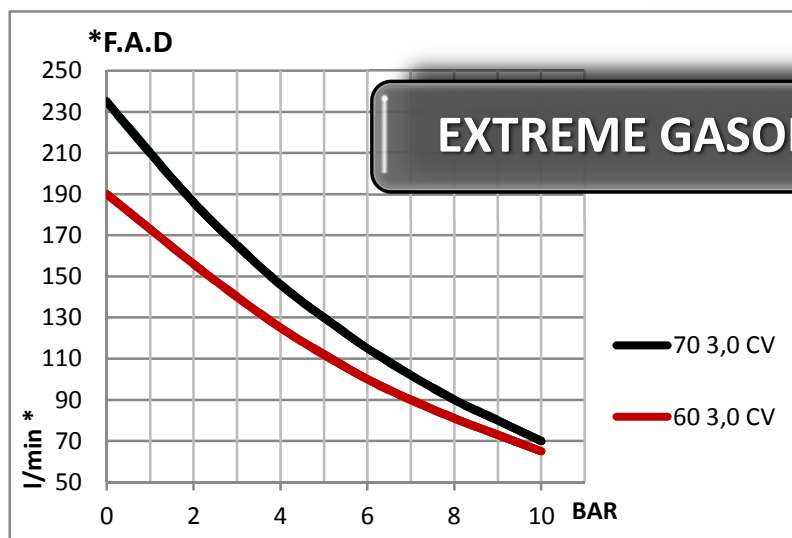
PUMP UNIT



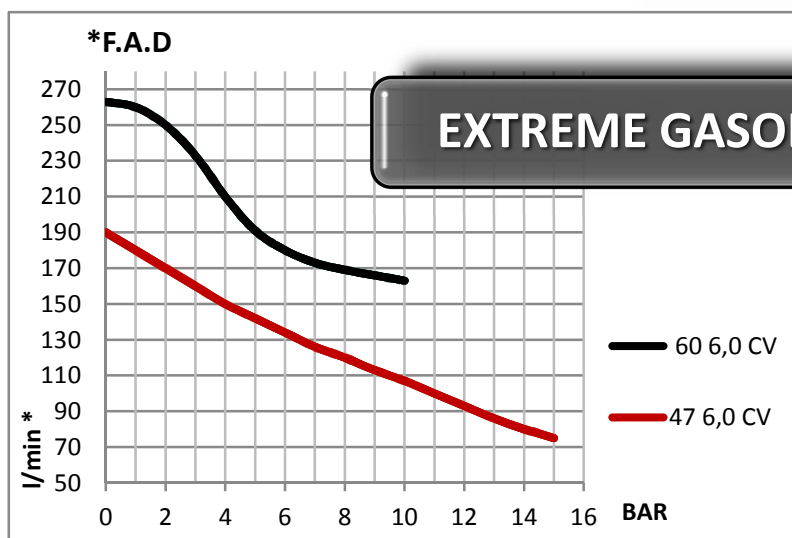
Compressor Model	Cylinders	Air Intake	Max Pressure	Power	Phase	Revolution	Noise	Weight	Dimensions
Modello Compressore	Cilindri	Aria Aspirata	Pressione mass.	Motore	Fase	Giri	Rumore	Peso	Dimensioni
Type	N°	l/min. - C.F.M. - m ³ /h	Bar - Psi	HP - kW	Type	Rpm	dB	Kg - Lbs	cm (LxWxH)
ESPRIT 500W 12 VOLT	2	180 - 6,4 - 10,8 (12V)	10 - 145	500	CC	2400	50	7 - 15	28 x 22 x 14
ESPRIT 600W 12 VOLT	2	225 - 7,9 - 13,5 (12V)	10 - 145	600	CC	3000	52	8 - 18	32 x 22 x 14
ESPRIT 500W 24 VOLT	2	225 - 7,9 - 13,5 (24V) 112 - 3,9 - 6,7 (12V)	10 - 145	500	CC	3000 1500	52	8 - 18	32 x 22 x 14



Compressor Model	Cylinders	Air Intake	Max Pressure	Power	Phase	Revolution	Noise	Weight	Dimensions
Modello Compressore	Cilindri	Aria Aspirata	Pressione mass.	Motore	Fase	Giri	Rumore	Peso	Dimensioni
Type	N°	l/min. - C.F.M. - m ³ /h	Bar - Psi	HP - kW	Type	Rpm	dB	Kg - Lbs	cm (LxWxH)
EXTREME 12 VOLT	2	260 - 8,4 - 14 (12V)	10 - 145	800	CC	2400	72	13 - 29	29 x 22 x 14
EXTREME 24 VOLT	2	280 - 8,4 - 14 (24V) 140 - 4,2 - 7 (12V)	10 - 145	800	CC	2600 1300	80	13 - 29	29 x 22 x 14



Compressor Model	Cylinders	Air Intake	Max Pressure	Power	Revolution	Noise	Weight	Dimensions
Modello Compressore	Cilindri	Aria Aspirata	Pressione mass.	Motore	Giri	Rumore	Peso	Dimensioni
Type	N°	l/min. - C.F.M. - m ³ /h	Bar - Psi	HP	Rpm	dB	Kg - Lbs	cm (LxWxH)
EXTREME ROBIN 60 3,00 HP	2	270 - 9,5 - 16,2	10 - 145	3,00	2900	85	13 - 29	45 x 24 x 28
EXTREME ROBIN 70 3,00 HP	2	380 - 13,4 - 22,8	10 - 145	3,00	2900	85	13 - 29	45 x 24 x 28



Compressor Model	Cylinders	Air Intake	Max Pressure	Power	Revolution	Noise	Weight	Dimensions
Modello Compressore	Cilindri	Aria Aspirata	Pressione mass.	Motore	Giri	Rumore	Peso	Dimensioni
Type	N°	l/min. - C.F.M. - m ³ /h	Bar - Psi	HP	Rpm	dB	Kg - Lbs	cm (LxWxH)
EXTREME ROBIN 60 6,00 HP	2	510 - 19 - 30,5	10 - 145	6,00	2900	85	18 - 39	55 x 29 x 33
EXTREME ROBIN 47 6,00 HP	2	340 - 12,6 - 20,4	15 - 217	6,00	2900	85	18 - 39	55 x 29 x 33